

Vielen Dank, dass Sie sich für den hanit[®] Sandkasten Namib entschieden haben.

Im Folgenden erhalten Sie wichtige Montagehinweise, die beim Einbau unbedingt Berücksichtigung finden müssen.

Wir weisen darauf hin, dass bei Nichtbeachtung die Garantie und die Gewährleistungspflicht erlöschen.



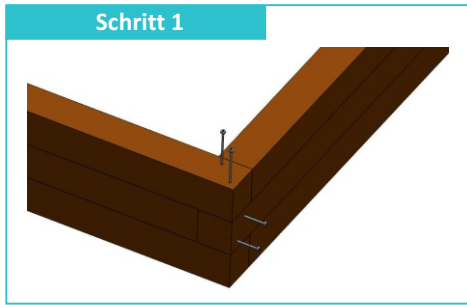
Stückliste

Artikel	Abmessung	Zeichnung	Typ 1	Typ 2	Typ 3	Typ 4
Seitenteile			4	4	8	8
Verbinder 1	40x190x250 mm		-/-	-/-	4	4
Verbinder 2	40x190x250 mm		-/-	-/-	4	4
Sitzauflagen			4	-/-	-/-	-/-
Sitzauflagen A			-/-	4	4	4
Sitzauflagen B plus seittl. Vorbohrung			-/-	4	4	4
Sitzauflage Mittelteil			-/-	-/-	-/-	4
Winkel	120x40x40 mm		-/-	-/-	4	4
Schraube	4x35 mm		-/-	-/-	16	16
Schraube	6x80 mm		20	28	84	88
Schraube	6x160 mm		16	16	24	24
Tellerkopfschraube mit Dübel	8x60 mm		-/-	-/-	4	4
Bit	Torx Gr. 20, 25, 40		1	1	3	3

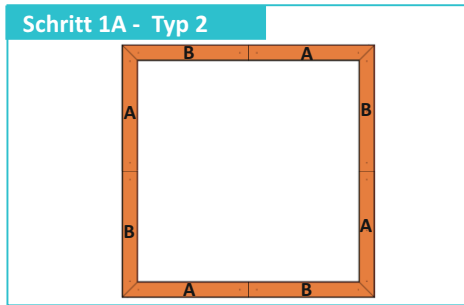
Notwendiges Werkzeug

- Bandmaß oder Zollstock, Winkel
- Schraubendreher oder Akkuschauber

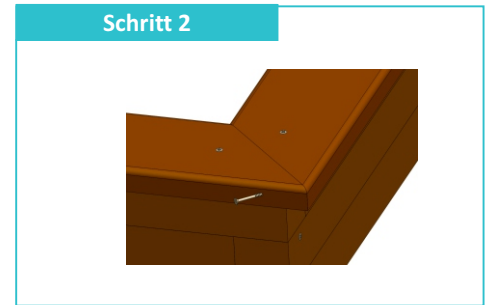
Namib Typ 1 + 2



Richten Sie die Seitenteile auf einer ebenen Unterlage aus und verbinden Sie diese in den Steckverbindungen. An jeder Ecke werden mit je 4 Schrauben (6x160 mm) die Seitenteile fixiert. Achten Sie darauf, dass die Seitenteile im rechten Winkel zueinander stehen.

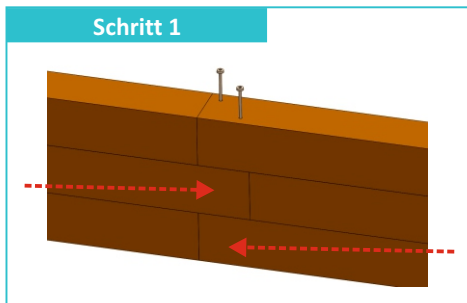


Legen Sie alle Sitzauflagen entsprechend der Skizze auf die Seitenteile auf. Verschrauben Sie die Sitzauflagen mit den Seitenteilen von oben mit den Schrauben (6x80 mm).

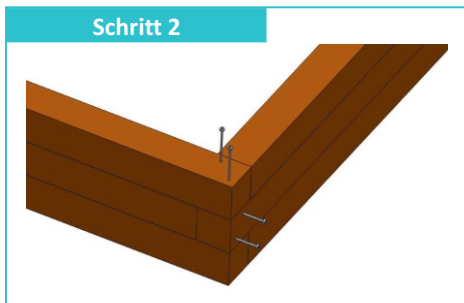


An jeder Ecke wird zusätzlich noch eine Schraube (6x80 mm) eingedreht. Achten Sie bei der Montage der Sitzauflagen darauf, dass die abgerundeten Kanten nach oben zeigen.

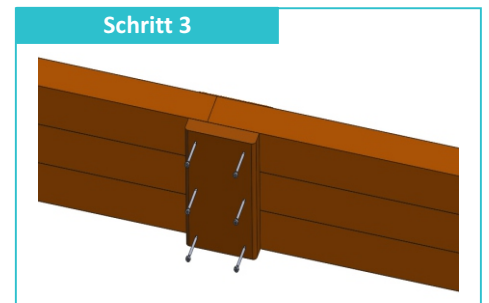
Namib Typ 3+4



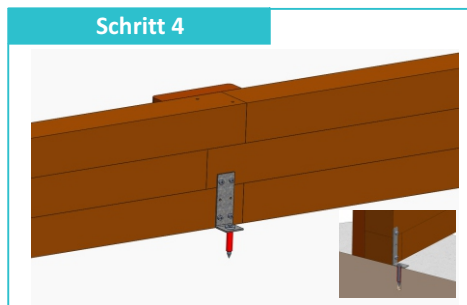
Richten Sie die Seitenteile auf einer ebenen Unterlage aus und verbinden Sie diese in den Steckverbindungen. Verschrauben Sie nun zunächst die Seitenteile in der Mitte mit je 2 Schrauben (6x160 mm).



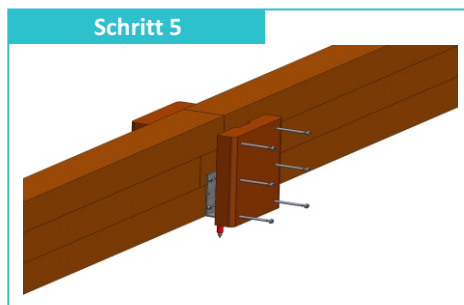
Anschließend werden die Seitenteile an jeder Ecke mit je 4 Schrauben (6x160 mm) fixiert. Achten Sie darauf, dass die Seitenteile im rechten Winkel zueinander stehen.



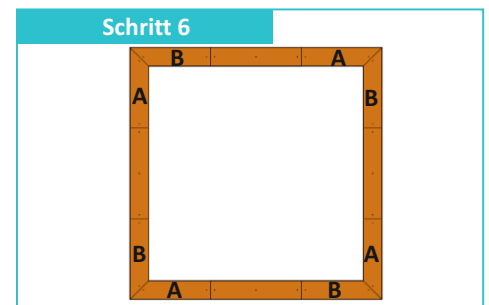
Verschrauben Sie die Stoßkante der Seitenteile mit dem Verbinder 1 (ohne Einfassung) von außen. Dieser wird mit 6 Schrauben (6x80 mm) bündig an der Oberkante der Seitenteile befestigt.



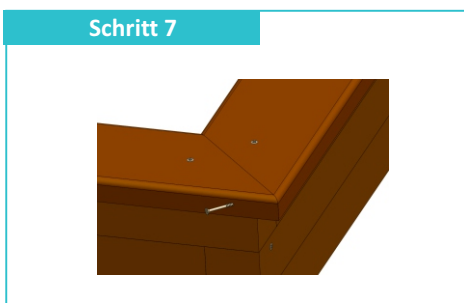
An den Stoßkanten der Unterkonstruktion wird der Sandkasten mit einem Winkel auf der Innenseite stabilisiert. Der Winkel wird mit einer Schraube (8x60 mm mit Dübel) am Boden und mit 4 Schrauben (4x35 mm) am Sandkasten befestigt. Bei unbefestigtem Boden muss ein Punktfundament hergestellt werden.



Die Winkel werden anschließend mit dem Verbinder 2 (mit Einfassung) abgedeckt. Dieser wird mit 6 Schrauben (6x80 mm) bündig an der Oberkante der Seitenteile befestigt.



Legen Sie alle Sitzauflagen entsprechend der Skizze auf die Seitenteile auf. Verschrauben Sie die Sitzauflagen mit den Seitenteilen von oben mit den Schrauben (6x80 mm). Achten Sie bei der Montage der Sitzauflagen darauf, dass die abgerundeten Kanten nach oben zeigen.



An jeder Ecke wird zusätzlich noch eine Schraube (6x80 mm) eingedreht. Befüllen Sie den Sandkasten nun mit Sand und er ist spielbereit.

Hinweis:

Bitte bei allen Modellen beachten:

Durch Temperaturschwankungen kann es bei der Montage zu Längenschwankungen der Seitenteile kommen. Bevor die Sitzauflagen montiert werden, sind diese manuell wieder zu richten.