

Bank Hyde Park Anbaumodul

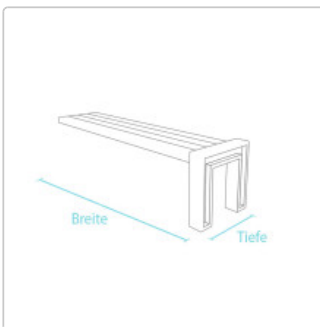
Art-Nr.: KRP-HPA10150 / Marke: [Hahn Kunststoffe GmbH](#)



257,04 EUR / Stück

inkl. 19% USt. zzgl. Versand

Lieferzeit 6-8 Wochen



Produktinformation



Bitte Platz nehmen zum Happyend – mit diesem Anbaumodul erhält die Bank Hyde Park die perfekte Ergänzung. Denn es verlängert die Sitzfläche um rund zwei Meter und fügt sich dabei nahtlos an das bestehende Design an. So können sich noch mehr Menschen an der Hyde Park erfreuen. Bereit zum Anbau?

Kunststoff-Bänke aus dem Recycling-Kunststoff hanit® von HAHN Kunststoffe sind seit Jahrzehnten bewährt im Einsatz. Die Materialeigenschaften des Recycling-Kunststoffes hanit® sorgen für Robustheit und Langlebigkeit der Kunststoff-Parkbänke. Die Kunststoff-Bänke aus hochwertig aufbereiteten Sekundärkunststoffen sind robust, wartungsfrei und fügen sich ideal in jede Umgebung ein - egal ob als Stadtbank, Parkbank oder Gartenbank. So sorgen die Recyclingbänke aus hanit® und sowohl optisch als auch wirtschaftlich für Freude.

- Abmessungen: 155/185 x 46 x 48 cm
- Breiten: 150 cm und 180 cm
- Farbe: schwarz/braun
- Belattung: Typ Premium
- 4 Bankbohlen: 150/180 x 10 x 4,7 cm
- Sitzhöhe: 45 cm
- Zum Aufdübeln
- Bank wird als Bausatz geliefert. Montageanleitung und -material liegen bei.
- Zwischenstück zur Erweiterung der Bank
- Einheitliche Designlinie
- **Optionales Zubehör** Bodenanker Typ 1

HANIT® - Ihre Vorteile

Beständigkeit Ökonomisch Ökologisch einfache Verarbeitung ✓ witterungsbeständig ✓ lange Nutzungsdauer ✓ ohne Imprägnierungen hergestellt ✓ mechanisch leicht zu bearbeiten (bohren, sägen, schrauben, nageln) ✓ wetterfest ✓ widerstandsfähig gegen Öle, Laugen, Säuren und Salzwasser ✓ Entlastung der Deponien, nachhaltig umweltschonend ✓ einfache Anpassungen vor Ort möglich ✓ verrottungsfest ✓ geringe Wartungs- und Unterhaltungskosten ✓ recycelbar im werkstofflichen Kreislauf ✓ splitterfrei ✓ aus hochwertig aufbereiteten Sekundärkunststoffen (Polyolefinen) gefertigt ✓ ausgezeichnet mit dem Umweltzeichen "DER BLAUE ENGEL" ✓ ganzjähriger Einsatz möglich ✓ sehr gutes Preis-Qualitätsverhältnis ✓ wasserneutral ✓ feuchtigkeitsabweisend ✓ idealer Konstruktionswerkstoff ✓ schadstofffrei (unbedenklich nach DIN 71, Teil 3 Spielplatzverordnung)

In verschiedenen Längen und Farben verfügbar.

Achtung - bei diesem Produkt können Schwankungen in Farbe und Abmessungen (bis 3%) auftreten. Produktionstechnisch bedingt können die Oberflächen von Recycling-Produkten strukturiert sein und die Profile und Fertigungsteile Einschlüsse bzw. Lunker enthalten.

Produktinformation

Herstellungsland: Deutschland

Transportkosten 2025

Transportkosten Deutschland 2025 für alle Recycling-Kunststoff-Produkte

Schritt 1

Bestimmen Sie über die obere Tabelle anhand der Postleitzahl der Lieferanschrift die Entfernungszone.

Schritt 2

Ermitteln Sie das Gewicht der Sendung.

Schritt 3

Aus Entfernungszone und Gewicht kann anhand der Tabelle der Frachttarif ermittelt werden.

PLZ Zone PLZ Zone PLZ Zone PLZ Zone PLZ Zone PLZ Zone PLZ Zone PLZ Zone 01 4 15 5 27 4 39 4 52 2 65 3 77 3 89 4 02 5 16 5 28 4 40 2 53 2 66 2 78 4 90 3 03 5 17 5 29 4 41 2 54 2 67 2 79 3 91 3 04 4 18 5 30 4 42 2 55 2 68 3 80 4 92 4 06 4 19 5 31 4 44 3 56 1 69 3 81 4 93 4 07 4 20 4 32 3 45 3 57 2 70 3 82 4 94 4 08 4 21 4 33 3 46 3 58 3 71 3 83 5 95 4 09 4 22 4 34 3 47 3 59 3 72 3 84 4 96 3 10 5 23 5 35 2 48 3 60 2 73 3 85 4 97 3 12 5 24 5 36 3 49 3 61 2 74 3 86 4 98 3 13 5 25 5 37 3 50 2 63 2 75 3 87 4 99 3 14 5 26 4 38 4 51 2 64 2 76 3 88 4

Gewicht in kg	Zone 1	Zone 2	Zone 3	Zone 4	Zone 5	netto	brutto	netto	brutto	netto	brutto	netto	brutto	netto	brutto	netto	brutto	netto	brutto
101,15	€ 89,00	€ 105,91	€ 92,00	€ 109,48	€ 97,00	€ 115,43	€ 200	- 299	€ 82,00	€ 97,58	€ 92,00	€ 109,48	€ 97,00	€ 115,43	€ 109,00	€ 129,71	€ 115,00	€ 136,85	€ 300
136,85	€ 300	- 499	€ 100,00	€ 119,00	€ 117,00	€ 139,23	€ 126,00	€ 149,94	€ 137,00	€ 163,03	€ 149,00	€ 177,31	€ 500	- 749	€ 130,00	€ 154,70	€ 153,00	€ 182,07	€ 170,00
182,07	€ 170,00	€ 202,30	€ 191,00	€ 227,29	€ 215,00	€ 255,85	€ 750	- 999	€ 153,00	€ 182,07	€ 189,00	€ 224,91	€ 210,00	€ 249,90	€ 239,00	€ 284,41	€ 270,00	€ 321,30	€ 1.000
216,58	€ 223,00	€ 265,37	€ 248,00	€ 295,12	€ 290,00	€ 345,10	€ 335,00	€ 398,65	€ 1.500	- 1.749	€ 198,00	€ 235,62	€ 247,00	€ 293,93	€ 279,00	€ 332,01	€ 334,00	€ 397,46	€ 393,00
334,00	€ 397,46	€ 393,00	€ 467,67	€ 1.750	- 1.999	€ 212,00	€ 252,28	€ 257,00	€ 305,83	€ 296,00	€ 352,24	€ 355,00	€ 422,45	€ 421,00	€ 500,99	€ 2.000	- 2.499	€ 221,00	€ 262,99
376,00	€ 447,44	€ 507,00	€ 603,33	€ 582,00	€ 692,58	€ 4.000	- 5.999	€ 305,00	€ 362,95	€ 374,00	€ 445,06	€ 422,00	€ 502,18	€ 563,00	€ 669,97	€ 71,900	€ 855,61	€ 6.000	- 7.999
855,61	€ 6.000	- 7.999	€ 323,00	€ 384,37	€ 396,00	€ 471,24	€ 482,00	€ 573,58	€ 661,00	€ 786,59	€ 852,00	€ 1013,88	€ 8.000	- 9.999	€ 342,00	€ 406,98	€ 411,00	€ 489,09	€ 524,00
411,00	€ 489,09	€ 524,00	€ 623,56	€ 723,00	€ 860,37	€ 943,00	€ 1122,17	€ 10.000	- 13.999	€ 371,00	€ 441,49	€ 445,00	€ 529,55	€ 584,00	€ 694,96	€ 825,00	€ 981,75	€ 1091,00	€ 1298,29
825,00	€ 981,75	€ 1091,00	€ 1298,29	€ 14.000	- 17.499	€ 397,00	€ 472,43	€ 459,00	€ 546,21	€ 637,00	€ 758,03	€ 925,00	€ 1100,75	€ 1239,00	€ 1474,41	€ 17.500	- 18.999	€ 413,00	€ 491,47
17.500	- 18.999	€ 413,00	€ 491,47	€ 491,00	€ 584,29	€ 664,00	€ 790,16	€ 974,00	€ 1159,06	€ 1318,00	€ 1568,42	€ 19.000	- 24.000	€ 446,00	€ 530,74	€ 537,00	€ 639,03	€ 740,00	€ 880,60
537,00	€ 639,03	€ 740,00	€ 880,60	€ 1124,00	€ 1337,56	€ 1547,00	€ 1840,93	€											

Hinweise: Bei Artikeln die länger als 240 cm sind erfolgt die Anlieferung mit einem 40 t LKW ohne Entladehilfe.

Profile über 300 cm Länge sind von der Transportkostenliste ausgenommen.

Die Ware wird auf EURO-Holz-Paletten (120 x 80 cm) geliefert.

Insellieferung sind von der Frachtliste ausgenommen Ein Mitnahmestapler für die Entladung kann zusätzlich für 250,00 / 297,50 € (netto/brutto) gebucht werden. Frachttarife beinhalten keine Entladung der Sendung

Sie haben auch die Möglichkeit Ihre bestellten Produkte in unserer 2500 m² großen Ausstellung in Chemnitz **kostengünstig** abzuholen. Wir freuen uns auf Ihren Besuch!

Bestellhinweise

Produktinformation



Palettentausch bei Endkundenanlieferung nicht mehr möglich:

Die Ware wird auf EURO-Holz-Palette (120 x 80 cm) geliefert. Aus logistischen Gründen wird die Palette leider nicht getauscht und muss daher mit 9,95 € (netto) / 11,84 € (brutto) berechnet werden.

Anlieferung / Entladung:

Bei Übergabe der Ware an die Spedition erhalten Sie von uns eine Info E-Mail, dass die Lieferung auf dem Weg ist.

Die Spedition meldet sich vor der Anlieferung per E-Mail bei Ihnen zur Absprache des Liefertermins. Eine telefonische Avisierung muss zusätzlich beauftragt werden und kostet 30,00 € (netto) / 35,70 € (brutto).

Bitte beachten Sie, dass Sie bei einer Länge ab 220 cm oder einem Gewicht von mehr als 2,5 t für die Entladung selbst Sorge tragen müssen. Die Anlieferung erfolgt dann mit einem 40 t LKW ohne Entladehilfe. Diese Sendungen können nicht mit Hubwagen entladen werden. Hier muss entweder ein Stapler oder Radlader bei Anlieferung vor Ort sein oder es muss ein LKW mit Mitnahmestapler geordert werden. Bei letzterem fallen Zusatzkosten in Höhe von 250,00 € (netto) / 297,50 € (brutto) an, unabhängig von der Höhe des Auftragswertes.

Zusatzleistungen bitte beim Bestellprozess im Kommentarfeld angeben.

Mindermengenzuschlag pro Auftragsposition:

Für Auftragspositionen unter 142,86 € (netto) / 170,00 € (brutto) Warenwert fällt ein Mindermengenzuschlag in Höhe von 20,00 € (netto) / 23,80 € (brutto) pro Auftragsposition an.

Wichtige Produkthinweise:

Bei Kunststoff-Recycling-Produkten können Schwankungen in Farbe und Abmessungen (bis zu 3%, je nach Längen- und Querverhältnis auch mehr.) auftreten. Bei Montagen müssen Verlegabstände eingehalten werden, um temperaturabhängige Längenschwankungen (bis +/- 1,5%) abzufangen. Bänke und Tische werden teilweise demontiert geliefert.

Lieferzeiten:

Bei Standard-Produkten beträgt die Lieferzeit ca. 4-6 Wochen.

Für Sonderbau-Produkte (Bänke, Tische, Sandkästen, Hochbeete und Blumenkübel) und besonders beliebte Produkte beträgt die Lieferzeit 18-20 Wochen.

Da die Lieferzeiten sich ständig ändern und von dem aktuellen Lagerbestand bzw. Produktion, Fertigungszeiten für Zuschnitt und Kommissionierung und der Speditionslaufzeit abhängen, kann die angegebene Lieferzeit kürzer oder länger sein. In diesem Fall informieren wir Sie darüber.

verfügbare Optionen

Breite

153 cm (257,04 EUR)

183 cm (282,03 EUR)
