

# Produktinformation

## Bodenanker

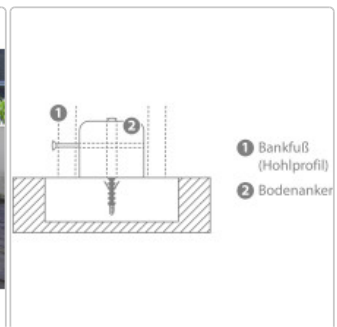
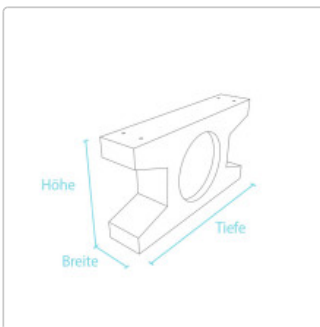
Art-Nr.: KRP-BOA48028 / Marke: [Hahn Kunststoffe GmbH](#)



**15,47 EUR** / Stück

inkl. 19% USt. zzgl. Versand

Lieferzeit 4 Wochen



# Produktinformation

---

Damit Ihre Bänke und Bank-Tischsets vor Diebstahl geschützt sind, gibt es die hanit®-Bodenanker in drei Ausführungen. Die Anker werden im Erdreich eingegraben oder einbetoniert und bilden so die perfekte Grundlage zur Verschraubung von Bänken und Tischen. Die Anker selbst sind aus bester hanit®-Qualität gefertigt und trotzen den Herausforderungen an jedem Standort.

- verschiedene Ausführungen lieferbar
- Typ 1 - Standard 10 x 48 x 27 cm
- Typ 2 - für Bänke Trafalgar Square und Piccadilly 10 x 65 x 30 cm
- Typ 3 - für Sitzgruppen Serengeti und Isola 10 x 140 x 30 cm
- Bodenanker für Bank High Line, zum Aufdübeln 8 x 6,6 x 5,8 cm
- Sichere und stabile Montage
- Wird einfach eingegraben oder einbetoniert
- Kein Verrotten

Der Bodenanker wird je nach Lagerbestand in Grau oder Braun ausgeliefert.

## HANIT® - Ihre Vorteile

---

Beständigkeit Ökonomisch Ökologisch einfache Verarbeitung ✓ witterungsbeständig ✓ lange Nutzungsdauer ✓ ohne Imprägnierungen hergestellt ✓ mechanisch leicht zu bearbeiten (bohren, sägen, schrauben, nageln) ✓ wetterfest ✓ widerstandsfähig gegen Öle, Laugen, Säuren und Salzwasser ✓ Entlastung der Deponien, nachhaltig umweltschonend ✓ einfache Anpassungen vor Ort möglich ✓ verrottungsfest ✓ geringe Wartungs- und Unterhaltungskosten ✓ recycelbar im werkstofflichen Kreislauf ✓ splitterfrei ✓ aus hochwertig aufbereiteten Sekundärkunststoffen (Polyolefinen) gefertigt ✓ ausgezeichnet mit dem Umweltzeichen "DER BLAUE ENGEL" ✓ ganzjähriger Einsatz möglich ✓ sehr gutes Preis-Qualitätsverhältnis ✓ wasserneutral ✓ feuchtigkeitsabweisend ✓ idealer Konstruktionswerkstoff ✓ schadstofffrei (unbedenklich nach DIN 71, Teil 3 Spielplatzverordnung)

In verschiedenen Längen und Farben verfügbar.

Achtung - bei diesem Produkt können Schwankungen in Farbe und Abmessungen (bis 3%) auftreten. Produktionstechnisch bedingt können die Oberflächen von Recycling-Produkten strukturiert sein und die Profile und Fertigungsteile Einschlüsse bzw. Lunker enthalten.

Herstellungsland: Deutschland

## Transportkosten 2025

---

Transportkosten Deutschland 2025 für alle Recycling-Kunststoff-Produkte

Schritt 1

Bestimmen Sie über die obere Tabelle anhand der Postleitzahl der Lieferanschrift die Entfernungzone.

Schritt 2

Ermitteln Sie das Gewicht der Sendung.

Schritt 3

Aus Entfernungzone und Gewicht kann anhand der Tabelle der Frachttarif ermittelt werden.

PLZ Zone PLZ Zone PLZ Zone PLZ Zone PLZ Zone PLZ Zone PLZ Zone PLZ Zone 01 4 15 5 27 4 39 4 52 2 65 3 77 3 89 4 02 5 16 5 28 4 40 2 53 2 66 2 78 4

---

# Produktinformation

90 3 03 5 17 5 29 4 41 2 54 2 67 2 79 3 91 3 04 4 18 5 30 4 42 2 55 2 68 3 80 4 92 4 06 4 19 5 31 4 44 3 56 1 69 3 81 4 93 4 07 4 20 4 32 3 45 3 57 2 70  
3 82 4 94 4 08 4 21 4 33 3 46 3 58 3 71 3 83 5 95 4 09 4 22 4 34 3 47 3 59 3 72 3 84 4 96 3 10 5 23 5 35 2 48 3 60 2 73 3 85 4 97 3 12 5 24 5 36 3 49 3  
61 2 74 3 86 4 98 3 13 5 25 5 37 3 50 2 63 2 75 3 87 4 99 3 14 5 26 4 38 4 51 2 64 2 76 3 88 4

Gewicht in kg Zone 1 Zone 2 Zone 3 Zone 4 Zone 5 netto brutto netto brutto netto brutto netto brutto netto brutto bis 200 72,00 € 85,68 € 85,00 €  
101,15 € 89,00 € 105,91 € 92,00 € 109,48 € 97,00 € 115,43 € 200 - 299 82,00 € 97,58 € 92,00 € 109,48 € 97,00 € 115,43 € 109,00 € 129,71 € 115,00 €  
136,85 € 300 - 499 100,00 € 119,00 € 117,00 € 139,23 € 126,00 € 149,94 € 137,00 € 163,03 € 149,00 € 177,31 € 500 - 749 130,00 € 154,70 € 153,00 €  
182,07 € 170,00 € 202,30 € 191,00 € 227,29 € 215,00 € 255,85 € 750 - 999 153,00 € 182,07 € 189,00 € 224,91 € 210,00 € 249,90 € 239,00 € 284,41 €  
270,00 € 321,30 € 1.000 - 1.249 168,00 € 199,92 € 202,00 € 240,38 € 231,00 € 274,89 € 265,00 € 315,35 € 302,00 € 359,38 € 1.250 - 1.499 182,00 €  
216,58 € 223,00 € 265,37 € 248,00 € 295,12 € 290,00 € 345,10 € 335,00 € 398,65 € 1.500 - 1.749 198,00 € 235,62 € 247,00 € 293,93 € 279,00 € 332,01 €  
334,00 € 397,46 € 393,00 € 467,67 € 1.750 - 1.999 212,00 € 252,28 € 257,00 € 305,83 € 296,00 € 352,24 € 355,00 € 422,45 € 421,00 € 500,99 € 2.000 -  
2.499 221,00 € 262,99 € 275,00 € 327,25 € 334,00 € 397,46 € 397,00 € 472,43 € 480,00 € 571,20 € 2.500 - 3.999 276,00 € 328,44 € 348,00 € 414,12 €  
376,00 € 447,44 € 507,00 € 603,33 € 582,00 € 692,58 € 4.000 - 5.999 305,00 € 362,95 € 374,00 € 445,06 € 422,00 € 502,18 € 563,00 € 669,97 € 71,900 €  
855,61 € 6.000 - 7.999 323,00 € 384,37 € 396,00 € 471,24 € 482,00 € 573,58 € 661,00 € 786,59 € 852,00 € 1013,88 € 8.000 - 9.999 342,00 € 406,98 €  
411,00 € 489,09 € 524,00 € 623,56 € 723,00 € 860,37 € 943,00 € 1122,17 € 10.000 - 13.999 371,00 € 441,49 € 445,00 € 529,55 € 584,00 € 694,96 €  
825,00 € 981,75 € 1091,00 € 1298,29 € 14.000 - 17.499 397,00 € 472,43 € 459,00 € 546,21 € 637,00 € 758,03 € 925,00 € 1100,75 € 1239,00 € 1474,41 €  
17.500 - 18.999 413,00 € 491,47 € 491,00 € 584,29 € 664,00 € 790,16 € 974,00 € 1159,06 € 1318,00 € 1568,42 € 19.000 - 24.000 446,00 € 530,74 €  
537,00 € 639,03 € 740,00 € 880,60 € 1124,00 € 1337,56 € 1547,00 € 1840,93 € Hinweise: Bei Artikeln die länger als 240 cm sind erfolgt  
die Anlieferung mit einem 40 t LKW ohne Entladehilfe.

Profile über 300 cm Länge sind von der Transportkostenliste ausgenommen.

Die Ware wird auf EURO-Holz-Paletten (120 x 80 cm) geliefert.

Insellieferung sind von der Frachtliste ausgenommen Ein Mitnahmestapler für die Entladung kann zusätzlich für 250,00 / 297,50 € (netto/brutto)  
gebucht werden. Frachttarife beinhalten keine Entladung der Sendung

Sie haben auch die Möglichkeit Ihre bestellten Produkte in unserer 2500 m<sup>2</sup> großen Ausstellung in Chemnitz **kostengünstig**  
abzuholen. Wir freuen uns auf Ihren Besuch!

## Bestellhinweise

### Palettentausch bei Endkundenanlieferung nicht mehr möglich:

Die Ware wird auf EURO-Holz-Palette (120 x 80 cm) geliefert. Aus logistischen Gründen wird die Palette leider nicht  
getauscht und muss daher mit 9,95 € (netto) / 11,84 € (brutto) berechnet werden.

### Anlieferung / Entladung:

Bei Übergabe der Ware an die Spedition erhalten Sie von uns eine Info E-Mail, dass die Lieferung auf dem Weg ist.

Die Spedition meldet sich vor der Anlieferung per E-Mail bei Ihnen zur Absprache des Liefertermins. Eine telefonische  
Avisierung muss zusätzlich beauftragt werden und kostet 30,00 € (netto) / 35,70 € (brutto).

Bitte beachten Sie, dass Sie bei einer Länge ab 220 cm oder einem Gewicht von mehr als 2,5 t für die Entladung selbst Sorge  
tragen müssen. Die Anlieferung erfolgt dann mit einem 40 t LKW ohne Entladehilfe. Diese Sendungen können nicht mit  
Hubwagen entladen werden. Hier muss entweder ein Stapler oder Radlader bei Anlieferung vor Ort sein oder es muss ein  
LKW mit Mitnahmestapler geordert werden. Bei letzterem fallen Zusatzkosten in Höhe von 250,00 € (netto) / 297,50 €

# Produktinformation

---



(brutto) an, unabhängig von der Höhe des Auftragswertes.

Zusatzleistungen bitte beim Bestellprozess im Kommentarfeld angeben.

## **Mindermengenzuschlag pro Auftragsposition:**

Für Auftragspositionen unter 142,86 € (netto) / 170,00 € (brutto) Warenwert fällt ein Mindermengenzuschlag in Höhe von 20,00 € (netto) / 23,80 € (brutto) pro Auftragsposition an.

## **Wichtige Produkthinweise:**

Bei Kunststoff-Recycling-Produkten können Schwankungen in Farbe und Abmessungen (bis zu 3%, je nach Längen- und Querverhältnis auch mehr.) auftreten. Bei Montagen müssen Verlegabstände eingehalten werden um temperaturabhängige Längenschwankungen (bis +/- 1,5%) abzufangen. Bänke und Tische werden teilweise demontiert geliefert.

## **Lieferzeiten:**

Bei Standard-Produkten beträgt die Lieferzeit ca. 4-6 Wochen.

Für Sonderbau-Produkte (Bänke, Tische, Sandkästen, Hochbeete und Blumenkübel) und besonders beliebte Produkte beträgt die Lieferzeit 18-20 Wochen.

Da die Lieferzeiten sich ständig ändern und von dem aktuellen Lagerbestand bzw. Produktion, Fertigungszeiten für Zuschnitt und Kommissionierung und der Speditionslaufzeit abhängen, kann die angegebene Lieferzeit kürzer oder länger sein. In diesem Fall informieren wir Sie darüber.

## **verfügbare Optionen**

### **Bodenanker**

Typ 1 (27,97 EUR)

Typ 2 (36,65 EUR)

Typ 3 (38,91 EUR)

für High Line (15,47 EUR)

---