

Produktinformation

Kinderbank Canetti

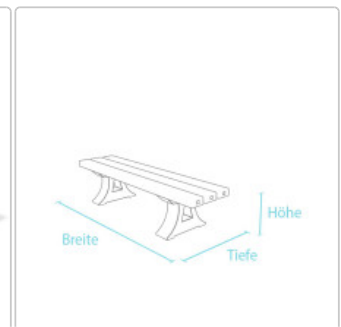
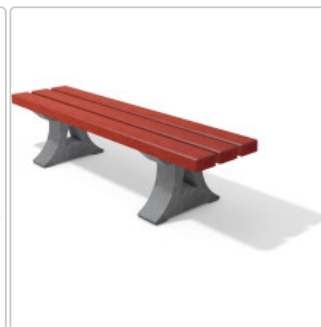
Art-Nr.: KRP-KTA10150 / Marke: [Hahn Kunststoffe GmbH](#)



299,88 EUR / Stück

inkl. 19% USt. zzgl. Versand

Lieferzeit 6-8 Wochen



Produktinformation



Breite: 150 cm

Die Kinderbank "Canetti" wurde speziell für die Bedürfnisse von Kindern entwickelt. Mit einer Sitzhöhe von 34 cm und den breiten Stützfüßen präsentiert sie sich äußerst stabil. Keine Lehne stört das Kinderspiel. Es gibt sie in vier Farben jeweils mit dem passenden Tisch dazu. Das relativ geringe Gewicht der Bank macht sie transportabel und erhöht ihren Nutzwert. Kunststoff-Bänke aus dem Recycling-Kunststoff hanit® von HAHN Kunststoffe sind seit Jahrzehnten bewährt im Einsatz. Die Materialeigenschaften des Recycling-Kunststoffes hanit® sorgen für Robustheit und Langlebigkeit der Kunststoff-Parkbänke. Die Kunststoff-Bänke aus hochwertig aufbereiteten Sekundärkunststoffen sind robust, wartungsfrei und fügen sich ideal in jede Umgebung ein - egal ob als Stadtbank, Parkbank oder Gartenbank. So sorgen die Recyclingbänke aus hanit® sowohl optisch als auch wirtschaftlich für Freude.

- Abmessungen: 150 x 34 x 34 cm
- Belattung: Typ Premium mit integrierter Armierung
- 3 Bankbohlen: 150 x 8 x 4,7 cm
- Sitzhöhe: 34 cm
- ohne Lehne
- Gewicht: 29 kg
- Bank wird als Bausatz geliefert. Montageanleitung und -material liegen bei.
- Mehrere Farbkombinationen möglich
- Robust und unverwüstlich
- **optionales Zubehör** Bodenanker Typ 1

HANIT® - Ihre Vorteile

Beständigkeit Ökonomisch Ökologisch einfache Verarbeitung ✓ witterungsbeständig ✓ lange Nutzungsdauer ✓ ohne Imprägnierungen hergestellt ✓ mechanisch leicht zu bearbeiten (bohren, sägen, schrauben, nageln) ✓ wetterfest ✓ widerstandsfähig gegen Öle, Laugen, Säuren und Salzwasser ✓ Entlastung der Deponien, nachhaltig umweltschonend ✓ einfache Anpassungen vor Ort möglich ✓ verrottungsfest ✓ geringe Wartungs- und Unterhaltungskosten ✓ recycelbar im werkstofflichen Kreislauf ✓ splitterfrei ✓ aus hochwertig aufbereiteten Sekundärkunststoffen (Polyolefinen) gefertigt ✓ ausgezeichnet mit dem Umweltzeichen "DER BLAUE ENGEL" ✓ ganzjähriger Einsatz möglich ✓ sehr gutes Preis-Qualitätsverhältnis ✓ wasserneutral ✓ feuchtigkeitsabweisend ✓ idealer Konstruktionswerkstoff ✓ schadstofffrei (unbedenklich nach DIN 71, Teil 3 Spielplatzverordnung)

In verschiedenen Längen und Farben verfügbar.

Achtung - bei diesem Produkt können Schwankungen in Farbe und Abmessungen (bis 3%) auftreten. Produktionstechnisch

Produktinformation



Bestellhinweise

Palettentausch bei Endkundenanlieferung nicht mehr möglich:

Die Ware wird auf EURO-Holz-Palette (120 x 80 cm) geliefert. Aus logistischen Gründen wird die Palette leider nicht getauscht und muss daher mit 9,95 € (netto) / 11,84 € (brutto) berechnet werden.

Anlieferung / Entladung:

Bei Übergabe der Ware an die Spedition erhalten Sie von uns eine Info E-Mail, dass die Lieferung auf dem Weg ist.

Die Spedition meldet sich vor der Anlieferung per E-Mail bei Ihnen zur Absprache des Liefertermins. Eine telefonische Avisierung muss zusätzlich beauftragt werden und kostet 30,00 € (netto) / 35,70 € (brutto).

Bitte beachten Sie, dass Sie bei einer Länge ab 220 cm oder einem Gewicht von mehr als 2,5 t für die Entladung selbst Sorge tragen müssen. Die Anlieferung erfolgt dann mit einem 40 t LKW ohne Entladehilfe. Diese Sendungen können nicht mit Hubwagen entladen werden. Hier muss entweder ein Stapler oder Radlader bei Anlieferung vor Ort sein oder es muss ein LKW mit Mitnahmestapler geordert werden. Bei letzterem fallen Zusatzkosten in Höhe von 250,00 € (netto) / 297,50 € (brutto) an, unabhängig von der Höhe des Auftragswertes.

Zusatzleistungen bitte beim Bestellprozess im Kommentarfeld angeben.

Mindermengenzuschlag pro Auftragsposition:

Für Auftragspositionen unter 142,86 € (netto) / 170,00 € (brutto) Warenwert fällt ein Mindermengenzuschlag in Höhe von 20,00 € (netto) / 23,80 € (brutto) pro Auftragsposition an.

Wichtige Produkthinweise:

Bei Kunststoff-Recycling-Produkten können Schwankungen in Farbe und Abmessungen (bis zu 3%, je nach Längen- und Querverhältnis auch mehr.) auftreten. Bei Montagen müssen Verlegabstände eingehalten werden, um temperaturabhängige Längenschwankungen (bis +/- 1,5%) abzufangen. Bänke und Tische werden teilweise demontiert geliefert.

Lieferzeiten:

Bei Standard-Produkten beträgt die Lieferzeit ca. 4-6 Wochen.

Für Sonderbau-Produkte (Bänke, Tische, Sandkästen, Hochbeete und Blumenkübel) und besonders beliebte Produkte beträgt die Lieferzeit 18-20 Wochen.

Da die Lieferzeiten sich ständig ändern und von dem aktuellen Lagerbestand bzw. Produktion, Fertigungszeiten für Zuschnitt und Kommissionierung und der Speditionslaufzeit abhängen, kann die angegebene Lieferzeit kürzer oder länger sein. In diesem Fall informieren wir Sie darüber.

verfügbare Optionen

Farbe

braun (299,88 EUR)

grau-grün (346,29 EUR)

grau-blau (346,29 EUR)

Produktinformation

grau-rot (366,52 EUR)
