

Bank High Line aus Recyclingkunststoff

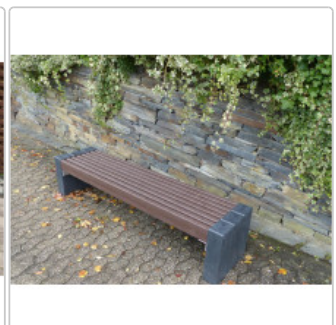
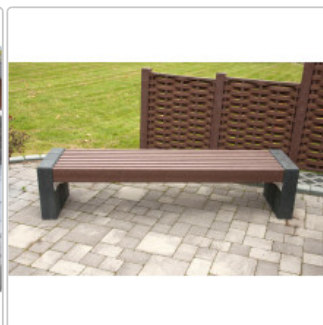
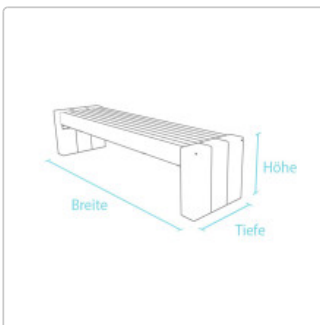
Art-Nr.: KRP-HL15B200 / GTIN: 4250170000000 / Marke: [Hahn Kunststoffe GmbH](#)



512,89 EUR / Stück

inkl. 19% USt. zzgl. Versand

Lieferzeit 6-8 Wochen



Produktinformation



Es sind die kleinen Details, die den großen Unterschied ausmachen: Bei dem Modell High Line aus hanit® sind die Bankbohlen hochkant montiert. Im Verbund mit den quaderförmigen Fußelementen entsteht so eine schlanke, elegante Optik, die sich in jede Umgebung harmonisch einfügt – Stil, der selbst nach Jahren noch überzeugt.

- Breite: 200 cm
- Aufstellfläche: 200 x 48 x 45 cm
- Belattung: 8 armierte Bankbohlen: 176 x 12 x 4,2 cm
- Sitzhöhe: 45 cm, Sitztiefe 46 cm
- Farbe: schwarz-braun
- Gewicht: 85 kg
- Schnörkelloses, schlankes Design
- Bequemes Sitzen dank abgerundeter Kanten
- **Optionales Zubehör** Bodenanker Bank High Line

Bänke und Tische werden als Bausatz geliefert. Montageanleitung und -material liegen bei.

HANIT® - Ihre Vorteile

Beständigkeit Ökonomisch Ökologisch einfache Verarbeitung ✓ witterungsbeständig ✓ lange Nutzungsdauer ✓ ohne Imprägnierungen hergestellt ✓ mechanisch leicht zu bearbeiten (bohren, sägen, schrauben, nageln) ✓ wetterfest ✓ widerstandsfähig gegen Öle, Laugen, Säuren und Salzwasser ✓ Entlastung der Deponien, nachhaltig umweltschonend ✓ einfache Anpassungen vor Ort möglich ✓ verrottungsfest ✓ geringe Wartungs- und Unterhaltungskosten ✓ recycelbar im werkstofflichen Kreislauf ✓ splitterfrei ✓ aus hochwertig aufbereiteten Sekundärkunststoffen (Polyolefinen) gefertigt ✓ ausgezeichnet mit dem Umweltzeichen "DER BLAUE ENGEL" ✓ ganzjähriger Einsatz möglich ✓ sehr gutes Preis-Qualitätsverhältnis ✓ wasserneutral ✓ feuchtigkeitsabweisend ✓ idealer Konstruktionswerkstoff ✓ schadstofffrei (unbedenklich nach DIN 71, Teil 3 Spielplatzverordnung)

In verschiedenen Längen und Farben verfügbar.

Achtung - bei diesem Produkt können Schwankungen in Farbe und Abmessungen (bis 3%) auftreten. Produktionstechnisch bedingt können die Oberflächen von Recycling-Produkten strukturiert sein und die Profile und Fertigungsteile Einschlüsse bzw. Lunker enthalten.

Herstellungsland: Deutschland

Transportkosten 2025

Anlieferung / Entladung:

Bei Übergabe der Ware an die Spedition erhalten Sie von uns eine Info E-Mail, dass die Lieferung auf dem Weg ist.

Die Spedition meldet sich vor der Anlieferung per E-Mail bei Ihnen zur Absprache des Liefertermins. Eine telefonische Avisierung muss zusätzlich beauftragt werden und kostet 30,00 € (netto) / 35,70 € (brutto).

Bitte beachten Sie, dass Sie bei einer Länge ab 220 cm oder einem Gewicht von mehr als 2,5 t für die Entladung selbst Sorge tragen müssen. Die Anlieferung erfolgt dann mit einem 40 t LKW ohne Entladehilfe. Diese Sendungen können nicht mit Hubwagen entladen werden. Hier muss entweder ein Stapler oder Radlader bei Anlieferung vor Ort sein oder es muss ein LKW mit Mitnahmestapler geordert werden. Bei letzterem fallen Zusatzkosten in Höhe von 250,00 € (netto) / 297,50 € (brutto) an, unabhängig von der Höhe des Auftragswertes.

Zusatzleistungen bitte beim Bestellprozess im Kommentarfeld angeben.

Mindermengenzuschlag pro Auftragsposition:

Für Auftragspositionen unter 142,86 € (netto) / 170,00 € (brutto) Warenwert fällt ein Mindermengenzuschlag in Höhe von 20,00 € (netto) / 23,80 € (brutto) pro Auftragsposition an.

Wichtige Produkthinweise:

Bei Kunststoff-Recycling-Produkten können Schwankungen in Farbe und Abmessungen (bis zu 3%, je nach Längen- und Querverhältnis auch mehr.) auftreten. Bei Montagen müssen Verlegabstände eingehalten werden, um temperaturabhängige Längenschwankungen (bis +/- 1,5%) abzufangen. Bänke und Tische werden teilweise demontiert geliefert.

Lieferzeiten:

Bei Standard-Produkten beträgt die Lieferzeit ca. 4-6 Wochen.

Für Sonderbau-Produkte (Bänke, Tische, Sandkästen, Hochbeete und Blumenkübel) und besonders beliebte Produkte beträgt die Lieferzeit 18-20 Wochen.

Da die Lieferzeiten sich ständig ändern und von dem aktuellen Lagerbestand bzw. Produktion, Fertigungszeiten für Zuschnitt und Kommissionierung und der Speditionslaufzeit abhängen, kann die angegebene Lieferzeit kürzer oder länger sein. In diesem Fall informieren wir Sie darüber.
