

Produktinformation

hanit® Balken / Schwelle 15,5 x 21 cm

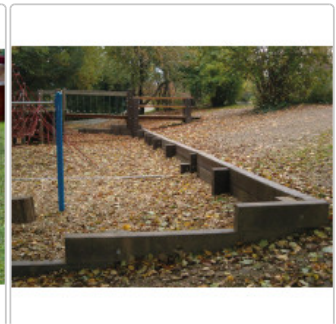
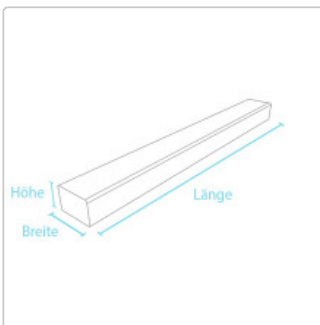
Art-Nr.: KRP-RGM1521225 / Marke: [Hahn Kunststoffe GmbH](#)



81,47 EUR / Stück

Grundpreis: 36,21 EUR / m
inkl. 19% USt. zzgl. Versand

Lieferzeit 4 Wochen



Verpackungseinheiten/Palette: 20 Stück



Unsere Balken und Schwellen sind Basiselemente zum Aufbau von z.B. Einfassungen, Sandkästen oder Treppen. Die Recyclingprodukte eignen sich hervorragend als Einfassung von Spielfeldern, als Fundamente oder Unterkonstruktionen. Durch das Material hanit® aus recyceltem Kunststoff besitzen sie Robustheit und ermöglichen eine einfache Handhabung. Die Kunststoff-Balken kommen überall dort zum Einsatz, wo es auf Materialstärke, Langlebigkeit und Sicherheit ankommt. Typische Einsatzbereiche der Balken und Schwellen aus Kunststoff sind z.B. Gestaltung von Grünanlagen, Sandkasteneinfassung, Treppen und jede Art der Unterkonstruktion.

- Profilmaße: 15,5 x 21 cm
- Leichter als Beton
- Bearbeitbar wie Holz
- kompromisslos günstig
- robuste, lange Nutzungsdauer, witterungsbeständig, wetterfest, verrottungsfest, feuchtigkeitsabweisend, wasserneutral
- widerstandsfähig gegen Öle, Laugen, Säuren und Seewasser
- wartungsfrei, keine Instandhaltungskosten, einfach zu reinigen, leichte Verarbeitung
- UV beständig, frostbeständig und winterfest
- splitterfrei, keine Verletzungsgefahr
- kompromisslos günstig

HANIT® - Ihre Vorteile

Beständigkeit Ökonomisch Ökologisch einfache Verarbeitung ✓ witterungsbeständig ✓ lange Nutzungsdauer ✓ ohne Imprägnierungen hergestellt ✓ mechanisch leicht zu bearbeiten (bohren, sägen, schrauben, nageln) ✓ wetterfest ✓ widerstandsfähig gegen Öle, Laugen, Säuren und Salzwasser ✓ Entlastung der Deponien, nachhaltig umweltschonend ✓ einfache Anpassungen vor Ort möglich ✓ verrottungsfest ✓ geringe Wartungs- und Unterhaltungskosten ✓ recycelbar im werkstofflichen Kreislauf ✓ splitterfrei ✓ aus hochwertig aufbereiteten Sekundärkunststoffen (Polyolefinen) gefertigt ✓ ausgezeichnet mit dem Umweltzeichen "DER BLAUE ENGEL" ✓ ganzjähriger Einsatz möglich ✓ sehr gutes Preis-Qualitätsverhältnis ✓ wasserneutral ✓ feuchtigkeitsabweisend ✓ idealer Konstruktionswerkstoff ✓ schadstofffrei (unbedenklich nach DIN 71, Teil 3 Spielplatzverordnung)

In verschiedenen Längen und Farben verfügbar.

Achtung - bei diesem Produkt können Schwankungen in Farbe und Abmessungen (bis 3%) auftreten. Produktionstechnisch bedingt können die Oberflächen von Recycling-Produkten strukturiert sein und die Profile und Fertigungsteile Einschlüsse bzw. Lunken enthalten.

Herstellungsland: Deutschland

Transportkosten 2025

Transportkosten Deutschland 2025 für alle Recycling-Kunststoff-Produkte

Schritt 1

Bestimmen Sie über die obere Tabelle anhand der Postleitzahl der Lieferanschrift die Entfernungzone.

Schritt 2

Ermitteln Sie das Gewicht der Sendung.

Produktinformation



Bitte beachten Sie, dass Sie bei einer Länge ab 220 cm oder einem Gewicht von mehr als 2,5 t für die Entladung selbst Sorge tragen müssen. Die Anlieferung erfolgt dann mit einem 40 t LKW ohne Entladehilfe. Diese Sendungen können nicht mit Hubwagen entladen werden. Hier muss entweder ein Stapler oder Radlader bei Anlieferung vor Ort sein oder es muss ein LKW mit Mitnahmestapler geordert werden. Bei letzterem fallen Zusatzkosten in Höhe von 250,00 € (netto) / 297,50 € (brutto) an, unabhängig von der Höhe des Auftragswertes.

Zusatzleistungen bitte beim Bestellprozess im Kommentarfeld angeben.

Mindermengenzuschlag pro Auftragsposition:

Für Auftragspositionen unter 142,86 € (netto) / 170,00 € (brutto) Warenwert fällt ein Mindermengenzuschlag in Höhe von 20,00 € (netto) / 23,80 € (brutto) pro Auftragsposition an.

Wichtige Produkthinweise:

Bei Kunststoff-Recycling-Produkten können Schwankungen in Farbe und Abmessungen (bis zu 3%, je nach Längen- und Querverhältnis auch mehr.) auftreten. Bei Montagen müssen Verlegabstände eingehalten werden, um temperaturabhängige Längenschwankungen (bis +/- 1,5%) abzufangen. Bänke und Tische werden teilweise demontiert geliefert.

Lieferzeiten:

Bei Standard-Produkten beträgt die Lieferzeit ca. 4-6 Wochen.

Für Sonderbau-Produkte (Bänke, Tische, Sandkästen, Hochbeete und Blumenkübel) und besonders beliebte Produkte beträgt die Lieferzeit 18-20 Wochen.

Da die Lieferzeiten sich ständig ändern und von dem aktuellen Lagerbestand bzw. Produktion, Fertigungszeiten für Zuschnitt und Kommissionierung und der Speditionslaufzeit abhängen, kann die angegebene Lieferzeit kürzer oder länger sein. In diesem Fall informieren wir Sie darüber.

verfügbare Optionen

Farbe / Länge

grau / 225 cm (81,47 EUR)

braun / 225 cm (88,42 EUR)
