

Produktinformation

hanit® Bordstein / Rasenkante

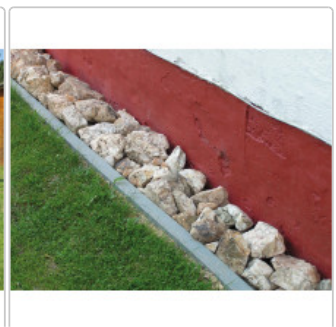
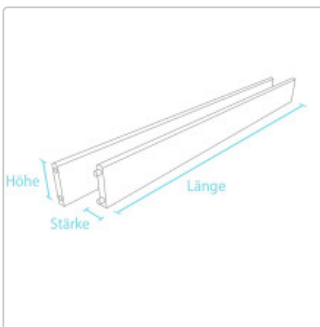
Art-Nr.: KRP-RG0526254 / Marke: [Hahn Kunststoffe GmbH](#)



39,52 EUR / Stück

Grundpreis: 15,81 EUR / m
inkl. 19% USt. zzgl. Versand

Lieferzeit 4 Wochen



Produktinformation



Verpackungseinheiten/Palette: 30 Stück

Länge: 250 cm

Unsere Kunststoff-Bordsteine sind aus Vollmaterial gefertigt. Die Bordsteine aus hanit® haben über die gesamte Längskante einen Radius und sind an den Enden mit einem Stecksystem versehen. Dies garantiert ein einfaches und schnelles Verarbeiten der Bordsteine. Die Kunststoff-Bordsteine eignen sich perfekt als Befestigung von Grundstücksgrenzen, bei Sandkästen, Spielfeldern und Spritzschutzstreifen an Häusern.

Typische Einsatzbereiche der Bordsteine aus Kunststoff sind z.B. Grundstücksgrenzen, Sandkästen, Spielfeldern und Spritzschutzstreifen.

- Gewicht: 33 kg
- Länge: 250 cm
- Profilmaß: 5 x 26 cm
- mit Steckverbindung
- Leichter als Beton
- Einfach zu verbauen
- Witterungsbeständig

Hinweis Einfachere Verarbeitung durch Stecksystem

HANIT® - Ihre Vorteile

Produktinformation

Beständigkeit Ökonomisch Ökologisch einfache Verarbeitung ✓ witterungsbeständig ✓ lange Nutzungsdauer ✓ ohne Imprägnierungen hergestellt ✓ mechanisch leicht zu bearbeiten (bohren, sägen, schrauben, nageln) ✓ wetterfest ✓ widerstandsfähig gegen Öle, Laugen, Säuren und Salzwasser ✓ Entlastung der Deponien, nachhaltig umweltschonend ✓ einfache Anpassungen vor Ort möglich ✓ verrottungsfest ✓ geringe Wartungs- und Unterhaltungskosten ✓ recycelbar im werkstofflichen Kreislauf ✓ splitterfrei ✓ aus hochwertig aufbereiteten Sekundärkunststoffen (Polyolefinen) gefertigt ✓ ausgezeichnet mit dem Umweltzeichen "DER BLAUE ENGEL" ✓ ganzjähriger Einsatz möglich ✓ sehr gutes Preis-Qualitätsverhältnis ✓ wasserneutral ✓ feuchtigkeitsabweisend ✓ idealer Konstruktionswerkstoff ✓ schadstofffrei (unbedenklich nach DIN 71, Teil 3 Spielplatzverordnung)

In verschiedenen Längen und Farben verfügbar.

Achtung - bei diesem Produkt können Schwankungen in Farbe und Abmessungen (bis 3%) auftreten. Produktionstechnisch bedingt können die Oberflächen von Recycling-Produkten strukturiert sein und die Profile und Fertigungsteile Einschlüsse bzw. Lunken enthalten.

Herstellungsland: Deutschland

Transportkosten 2025

Transportkosten Deutschland 2025 für alle Recycling-Kunststoff-Produkte

Schritt 1

Bestimmen Sie über die obere Tabelle anhand der Postleitzahl der Lieferanschrift die Entfernungzone.

Schritt 2

Ermitteln Sie das Gewicht der Sendung.

Schritt 3

Aus Entfernungzone und Gewicht kann anhand der Tabelle der Frachttarif ermittelt werden.

PLZ Zone PLZ Zone PLZ Zone PLZ Zone PLZ Zone PLZ Zone PLZ Zone PLZ Zone 01 4 15 5 27 4 39 4 52 2 65 3 77 3 89 4 02 5 16 5 28 4 40 2 53 2 66 2 78 4 90 3 03 5 17 5 29 4 41 2 54 2 67 2 79 3 91 3 04 4 18 5 30 4 42 2 55 2 68 3 80 4 92 4 06 4 19 5 31 4 44 3 56 1 69 3 81 4 93 4 07 4 20 4 32 3 45 3 57 2 70 3 82 4 94 4 08 4 21 4 33 3 46 3 58 3 71 3 83 5 95 4 09 4 22 4 34 3 47 3 59 3 72 3 84 4 96 3 10 5 23 5 35 2 48 3 60 2 73 3 85 4 97 3 12 5 24 5 36 3 49 3 61 2 74 3 86 4 98 3 13 5 25 5 37 3 50 2 63 2 75 3 87 4 99 3 14 5 26 4 38 4 51 2 64 2 76 3 88 4

Gewicht in kg	Zone 1	Zone 2	Zone 3	Zone 4	Zone 5	netto	brutto	netto	brutto	netto	brutto	netto	brutto	netto	brutto	bis 200	72,00 €	85,68 €	85,00 €	
101,15 €	89,00 €	105,91 €	92,00 €	109,48 €	97,00 €	115,43 €	200 - 299	82,00 €	97,58 €	92,00 €	109,48 €	97,00 €	115,43 €	109,00 €	129,71 €	115,00 €				
136,85 €	300 - 499	100,00 €	119,00 €	117,00 €	139,23 €	126,00 €	149,94 €	137,00 €	163,03 €	149,00 €	177,31 €	500 - 749	130,00 €	154,70 €	153,00 €					
182,07 €	170,00 €	202,30 €	191,00 €	227,29 €	215,00 €	255,85 €	750 - 999	153,00 €	182,07 €	189,00 €	224,91 €	210,00 €	249,90 €	239,00 €	284,41 €					
270,00 €	321,30 €	1.000 - 1.249	168,00 €	199,92 €	202,00 €	240,38 €	231,00 €	274,89 €	265,00 €	315,35 €	302,00 €	359,38 €	1.250 - 1.499	182,00 €						
216,58 €	223,00 €	265,37 €	248,00 €	295,12 €	290,00 €	345,10 €	335,00 €	398,65 €	1.500 - 1.749	198,00 €	235,62 €	247,00 €	293,93 €	279,00 €	332,01 €					
334,00 €	397,46 €	393,00 €	467,67 €	1.750 - 1.999	212,00 €	252,28 €	257,00 €	305,83 €	296,00 €	352,24 €	355,00 €	422,45 €	421,00 €	500,99 €	2.000 - 2.499	221,00 €	262,99 €	275,00 €	327,25 €	
334,00 €	397,46 €	397,00 €	472,43 €	480,00 €	571,20 €	2.500 - 3.999	276,00 €	328,44 €	348,00 €	414,12 €	376,00 €	447,44 €	507,00 €	603,33 €	582,00 €	692,58 €	4.000 - 5.999	305,00 €	362,95 €	
374,00 €	445,06 €	422,00 €	502,18 €	563,00 €	669,97 €	71,900 €	855,61 €	6.000 - 7.999	323,00 €	384,37 €	396,00 €	471,24 €	482,00 €	573,58 €	661,00 €	786,59 €	852,00 €	1013,88 €	8.000 - 9.999	342,00 €
406,98 €	411,00 €	489,09 €	524,00 €	623,56 €	723,00 €	860,37 €	943,00 €	1122,17 €	10.000 - 13.999	371,00 €	441,49 €	445,00 €	529,55 €	584,00 €	694,96 €	825,00 €	981,75 €	1091,00 €	1298,29 €	
14.000 - 17.499	397,00 €	472,43 €	459,00 €	546,21 €	637,00 €	758,03 €	925,00 €	1100,75 €	1239,00 €	1474,41 €	17.500 - 18.999	413,00 €	491,47 €	491,00 €	584,29 €	664,00 €	790,16 €	974,00 €	1159,06 €	
1318,00 €	1568,42 €	19.000 - 24.000	446,00 €	530,74 €	537,00 €	639,03 €	740,00 €	880,60 €	1124,00 €	1337,56 €	1547,00 €	1840,93 €	Hinweise: Bei Artikeln die länger als 240 cm sind erfolgt die Anlieferung mit einem 40 t LKW ohne Entladehilfe.							

Profile über 300 cm Länge sind von der Transportkostenliste ausgenommen.

Produktinformation



Die Ware wird auf EURO-Holz-Paletten (120 x 80 cm) geliefert.

Insellieferung ist von der Frachtliste ausgenommen. Ein Mitnahmestapler für die Entladung kann zusätzlich für 250,00 / 297,50 € (netto/brutto) gebucht werden. Frachttarife beinhalten keine Entladung der Sendung.

Sie haben auch die Möglichkeit Ihre bestellten Produkte in unserer 2500 m² großen Ausstellung in Chemnitz **kostengünstig** abzuholen. Wir freuen uns auf Ihren Besuch!

Bestellhinweise

Palettentausch bei Endkundenanlieferung nicht mehr möglich:

Die Ware wird auf EURO-Holz-Palette (120 x 80 cm) geliefert. Aus logistischen Gründen wird die Palette leider nicht getauscht und muss daher mit 9,95 € (netto) / 11,84 € (brutto) berechnet werden.

Anlieferung / Entladung:

Bei Übergabe der Ware an die Spedition erhalten Sie von uns eine Info E-Mail, dass die Lieferung auf dem Weg ist.

Die Spedition meldet sich vor der Anlieferung per E-Mail bei Ihnen zur Absprache des Liefertermins. Eine telefonische Avisierung muss zusätzlich beauftragt werden und kostet 30,00 € (netto) / 35,70 € (brutto).

Bitte beachten Sie, dass Sie bei einer Länge ab 220 cm oder einem Gewicht von mehr als 2,5 t für die Entladung selbst Sorge tragen müssen. Die Anlieferung erfolgt dann mit einem 40 t LKW ohne Entladehilfe. Diese Sendungen können nicht mit Hubwagen entladen werden. Hier muss entweder ein Stapler oder Radlader bei Anlieferung vor Ort sein oder es muss ein LKW mit Mitnahmestapler geordert werden. Bei letzterem fallen Zusatzkosten in Höhe von 250,00 € (netto) / 297,50 € (brutto) an, unabhängig von der Höhe des Auftragswertes.

Zusatzleistungen bitte beim Bestellprozess im Kommentarfeld angeben.

Mindermengenzuschlag pro Auftragsposition:

Für Auftragspositionen unter 142,86 € (netto) / 170,00 € (brutto) Warenwert fällt ein Mindermengenzuschlag in Höhe von 20,00 € (netto) / 23,80 € (brutto) pro Auftragsposition an.

Wichtige Produkthinweise:

Bei Kunststoff-Recycling-Produkten können Schwankungen in Farbe und Abmessungen (bis zu 3%, je nach Längen- und Querverhältnis auch mehr.) auftreten. Bei Montagen müssen Verlegabstände eingehalten werden, um temperaturabhängige Längenschwankungen (bis +/- 1,5%) abzufangen. Bänke und Tische werden teilweise demontiert geliefert.

Lieferzeiten:

Bei Standard-Produkten beträgt die Lieferzeit ca. 4-6 Wochen.

Für Sonderbau-Produkte (Bänke, Tische, Sandkästen, Hochbeete und Blumenkübel) und besonders beliebte Produkte beträgt die Lieferzeit 18-20 Wochen.

Produktinformation

Da die Lieferzeiten sich ständig ändern und von dem aktuellen Lagerbestand bzw. Produktion, Fertigungszeiten für Zuschnitt und Kommissionierung und der Speditionslaufzeit abhängen, kann die angegebene Lieferzeit kürzer oder länger sein. In diesem Fall informieren wir Sie darüber.

verfügbare Optionen

Farbe

grau (39,52 EUR)

braun (43,66 EUR)
